

Pfaff 8309 023

Pfaff 8309 026

# PFAFF

8309-023

8309-026

Teilleiste

Parts list

Liste de pièces

Lista de piezas

Alle Informationen und Abbildungen waren zum Zeitpunkt der Druckgebung auf dem neuesten Stand.

Technische Änderungen vorbehalten!

- Der Nachdruck, die Vervielfältigung sowie die Übersetzung – auch auszugsweise – aus PFAFF-Teilelisten ist nur mit unserer vorherigen Zustimmung und mit der Quellenangabe gestattet.

At the time of printing, all information and illustrations contained in this document were up to date.

Subject to alteration!

The reprinting, copying or translation of PFAFF parts lists whether in whole or in part, is only permitted with our previous permission and with written reference to the source.

Au moment de la remise à l'imprimeur, toutes les informations et figures se rapportant à cette machine correspondaient à l'état actuel des connaissances.

Sous réserve de modifications techniques!

Aucune reproduction, polycopie ou traduction – même par extraits – listes de pièces PFAFF ne peut être effectuée, à condition d'en indiquer l'origine, sans notre autorisation expresse.

Todas las informaciones e ilustraciones de este manual estaban al día en el momento de entregarse para su impresión.

¡ Salvo modificaciones técnicas!

La reimpresión, reproducción y traducción – aunque sólo sea parcial – de los manuales de instrucciones PFAFF sólo está permitida con nuestro permiso previo e indicando la fuente.

**G.M. PFAFF**  
Aktiengesellschaft

Postfach 3020  
D-67653 Kaiserslautern  
Königstr. 154  
D-67655 Kaiserslautern

Redaktion/Illustration  
Verlag Technische Dokumentation  
Postfach 1106  
D-77901 Lahr

	Seite Page Page Página
0 <b>Wichtiger Hinweis</b> .....	0 - 1
Important note	
Avis important	
Observación importante	
1 <b>Vorwort</b> .....	1 - 1
Foreword	
Avant-propos	
Notas preliminares	
2 <b>Erläuterungen der Schlüsselzeichen</b> .....	2 - 1
Explanation of key markings	
Explication des symboles	
Explicaciones de los signos clave	
3 <b>Schweißmaschine ( 8309-023 feststehend ); ( 8309-026 fahrbar )</b>	
Heat-sealing machine ( 8309-23 stationary ); ( 8309-026 mobile )	
Machine à souder ( 8309-23 fixe ); ( 8309-026 mobile )	
Máquina de soldar ( 8309-23 estacionario ); ( 8309-026 móvil )	
3.01 <b>Antrieb</b> .....	3 - 1
Drive	
Entraînement	
Motor	
3.02 <b>Säule</b> .....	3 - 10
Post	
Pilier	
Columna	
3.03 <b>Pneumatische Ausrüstung</b> .....	3 - 12
Pneumatic equipment	
Equipement pneumatique	
Equipo neumático	
3.04 <b>Pneumatischer Schwenkkopf</b> .....	3 - 14
Pneumatic swivel-head	
Tête pivotante pneumatique	
Cabeza giratorio neumático	
3.05 <b>Teilesatz zum oberen Ausleger</b> .....	3-15
Part set for upper arm	
Jeu de pièces du levier limiteur supérieur	
Juego de piezas del brazo superior	

3.06	Heißluftschweißeinrichtung .....	3-16
	Hot-air sealing device	
	Machine à souder par air chaud	
	Máquina de soldar por aire caliente	
3.07	Heizkeileinrichtung .....	3-17
	Hot-wedge system	
	Dispositif à fer à souder	
	Dispositivo de cuña térmica	
3.08	Transportrolle .....	3-19
	Feed roller	
	Galet d'entraînement	
	Rodillo el transporte	
3.09	Elektrische Ausrüstung .....	3-20
	Electrical equipment	
	Equipement électrique	
	Equipo eléctrico	
3.10	Nähleuchte .....	3-21
	Sewing lamp	
	Lampe	
	Lámpara	
3.11	Fußtaster .....	3-22
	Foot control	
	Interrupteur au pied	
	Interruptor de pie	

### Achtung!



Wir machen ausdrücklich darauf aufmerksam, daß Ersatz- und Zubehörteile, die nicht von uns geliefert werden, auch nicht von uns geprüft und freigegeben sind. Der Einbau und / oder die Verwendung solcher Produkte kann daher u. Umständen konstruktiv vorgegebene Eigenschaften Ihrer Maschine negativ verändern. Für Schäden, die durch die Verwendung von Nicht-Originalteilen entstehen, übernehmen wir keine Haftung!

### Caution!



We warn you expressively that spare parts and accessories that are not supplied by us are not tested and released by us. Fitting or using these products may therefore have negative influences on features that depend on the machine design. We are not liable for any damage caused by the use of non-Pfaff parts!

### Attention!



Nous attirons expressément votre attention sur le fait que les pièces de rechange et accessoires qui n'ont pas été livrés par nous n'ont pas non plus été contrôlés et agréés par nous. C'est pourquoi le montage et/ou l'utilisation de telles pièces peut éventuellement entraîner l'altération des caractéristiques de construction de votre machine. Par conséquent, nous n'assumons aucune responsabilité pour les dommages causés par l'emploi de pièces qui ne sont pas d'origine!

### ¡Atención!



Se hace observar que en el caso de piezas de recambio y accesorios que no hayan sido suministrados por nosotros, quiere decir que no han sido sometidas por nuestra parte a un control y que no se les ha dado el visto bueno. Por esta razón, el montaje y/o empleo de tales productos puede repercutir negativamente en las características previstas en su máquina. ¡Para los daños que eventualmente pudiesen presentarse al utilizar piezas no originales, no asumimos ninguna garantía!

- Alle Teile sind so abgebildet, wie sie in der Maschine funktionsmäßig zusammengehören.
  - Gestrichelt dargestellte Teile zeigen angrenzende Teile aus anderen Funktionsgruppen.
  - Im oberen Teil der Bildseiten befindet sich eine Gesamtansicht der Maschine .  
Der Einbauort der dargestellten Teile wird durch eine gerasterte Fläche gekennzeichnet.
  - Einrahmungen auf den Bildseiten zeigen, aus welchen Einzelteilen sich die Gruppenteile zusammensetzen.
  - Die auf den Bildseiten verwendeten Schlüsselzeichen (  ;  2 ;  3 usw.) sind im Kapitel "Erläuterungen der Schlüsselzeichen" aufgelistet.
- 
- All parts are illustrated in function groups with the parts which they function together with in the machine.
  - Parts illustrated with broken lines are parts from other function groups which border on the illustrated function group.
  - The above section of the page of illustrations contains a total view of the machine. The place for the installation of the parts pictured here is marked by the grid.
  - The framed-in sections on the illustration pages show the individual parts comprising a group.
  - The key markings used on the illustrated pages (  ;  2 ;  3 etc.) are listed in the chapter "Explanation of key markings".
- 
- Toutes les pièces sont représentées en fonction de leur groupement fonctionnel dans la machine.
  - Les pièces hachurées indiquent les pièces limitrophes de groupes de fonctions différents.
  - La partie supérieure des pages de figures comprend une présentation globale de la machine. L'emplacement des pièces représentées est signalé par quadrillages.
  - Les parties encadrées sur les pages à illustrations représentent les pièces individuelles formant groupe.
  - Vous trouverez au chapitre "Explication des symboles" une liste des symboles utilisés sur les pages de figures (  ;  2 ;  3 etc.)
- 
- Todas las piezas están ilustradas tal como aparecen en la máquina para su funcionamiento.
  - Las piezas representadas con rayitas muestran piezas colindantes de otros grupos de funciones.
  - En la parte superior de las páginas ilustradas se puede ver una vista en conjunto de la máquina. El lugar de montaje de la pieza representada va caracterizada mediante una superficie reticulada.
  - Los recuadros en las páginas ilustradas indican las piezas individuales de que se componen los grupos.
  - Los signos clave (  ;  2 ;  3 etc.) empleados en las páginas con ilustraciones van listados en el capítulo "Explicaciones de los signos clave".

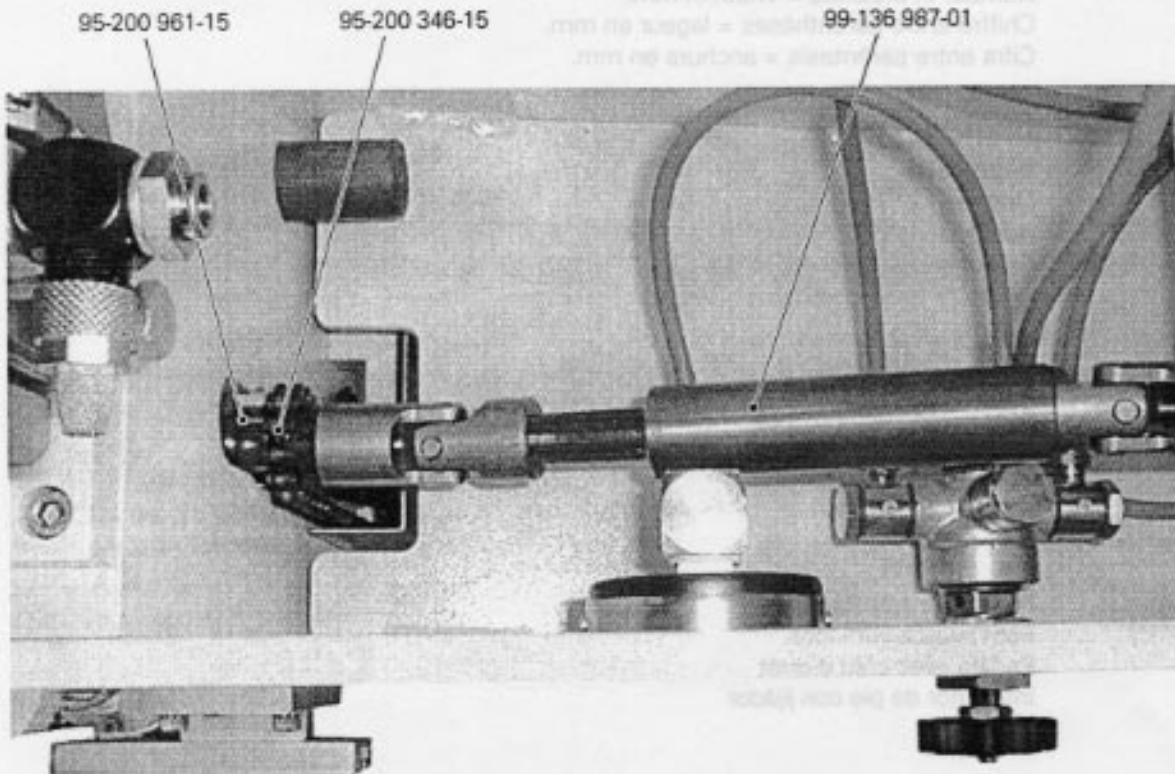
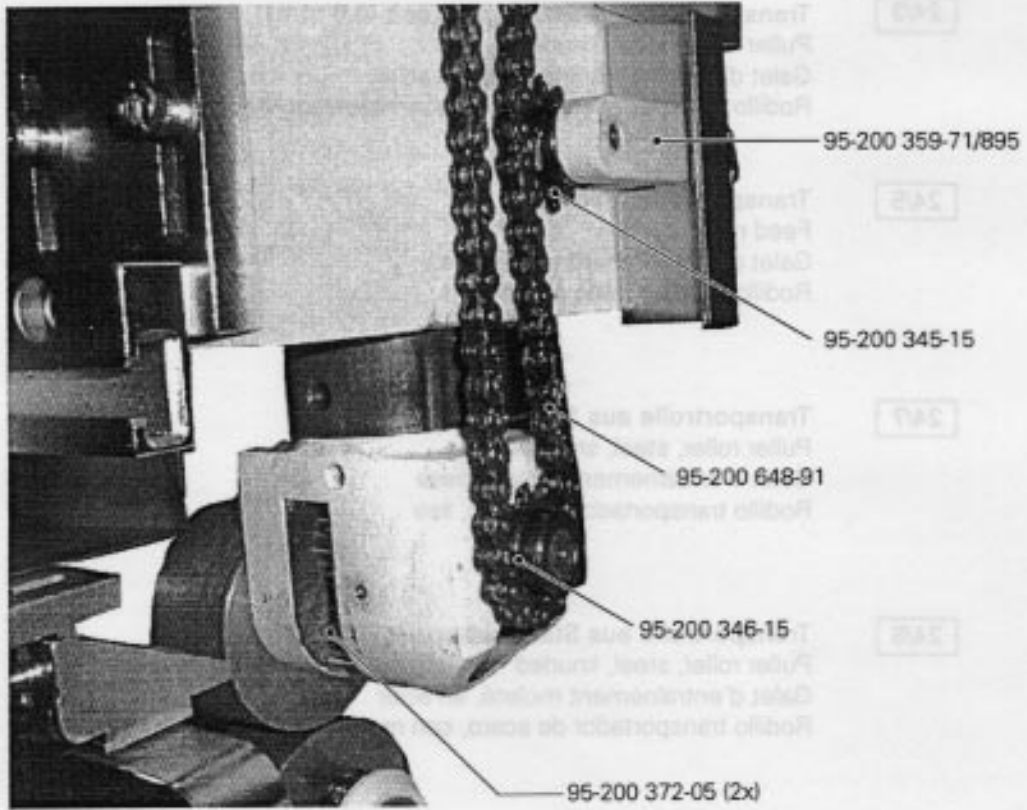
- 24/3** Transportrolle aus Stahl, gekordelt (0,6 mm)  
Puller roller, steel, knurled  
Galet d'entraînement moleté, en acier  
Rodillo transportador de acero, con moleteado diagonal
- 24/5** Transportrolle, Silikon  
Feed roller, silcon  
Galet d'entraînement en silicone  
Rodillo transportator, silcona
- 24/7** Transportrolle aus Stahl, glatt  
Puller roller, steel, smooth  
Galet d'entraînement moleté, lisse  
Rodillo transportador de acero, liso
- 24/8** Transportrolle aus Stahl, gekordelt (1,6 mm)  
Puller roller, steel, knurled  
Galet d'entraînement moleté, en acier  
Rodillo transportador de acero, con moleteado diagonal
- 27/13** **Eingeklammerte Zahl = Breite in mm.**  
Number in brackets = width in mm.  
Chiffre entre parenthèses = largeur en mm.  
Cifra entre paréntesis = anchura en mm.
- 60** Wahlweise  
Optional  
Au choix  
Opcional
- 90/70** Fußtaster ohne Raste  
Foot switch without look  
Pédale sans cran d'arrêt  
Interrutor de pie sin jijádor
- 90/71** Fußtaster mit Raste  
Foot switch with look  
Pédale avec cran d'arrêt  
Interrutor de pie con jijádor

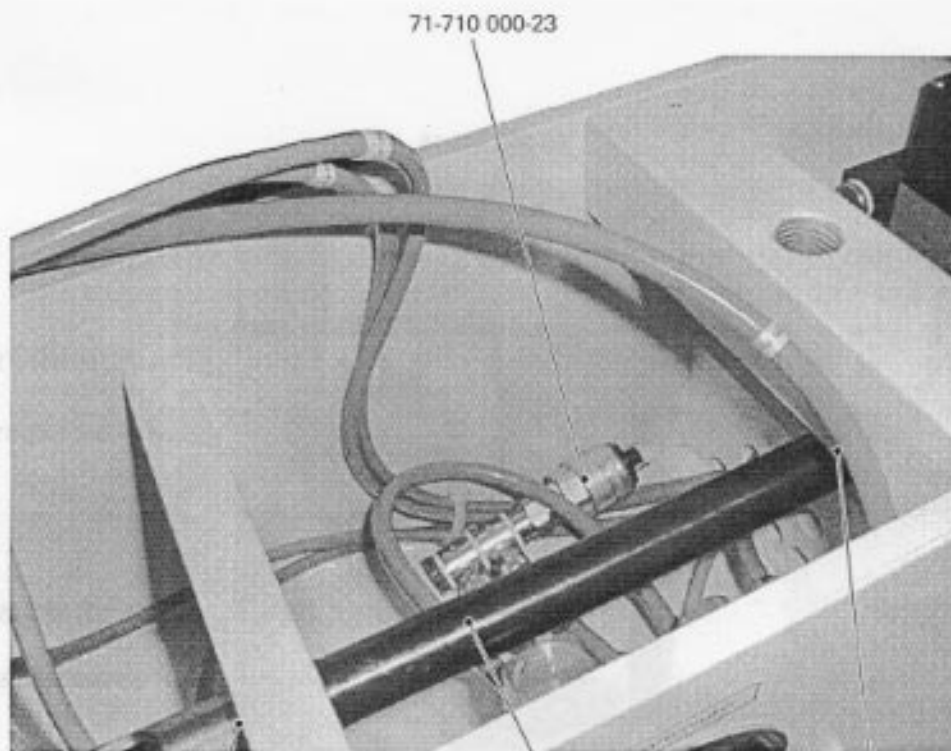


# 3.01

Antrieb  
Drive  
Entraînement  
Motor

PFAFF 8309-023  
PFAFF 8309-026



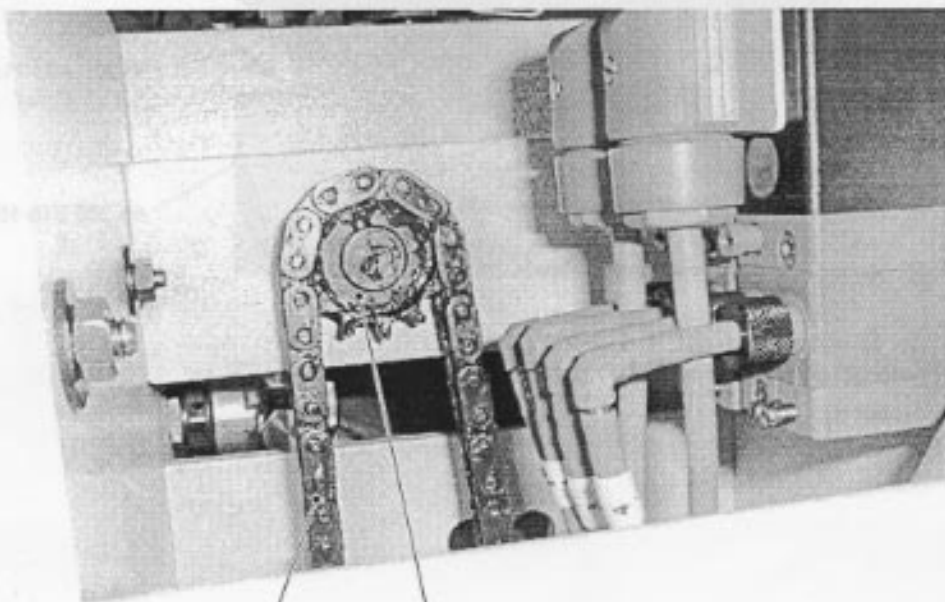


71-710 000-23

14-040 100-01

95-200 964-15

14-040 130-01



95-209 075-91

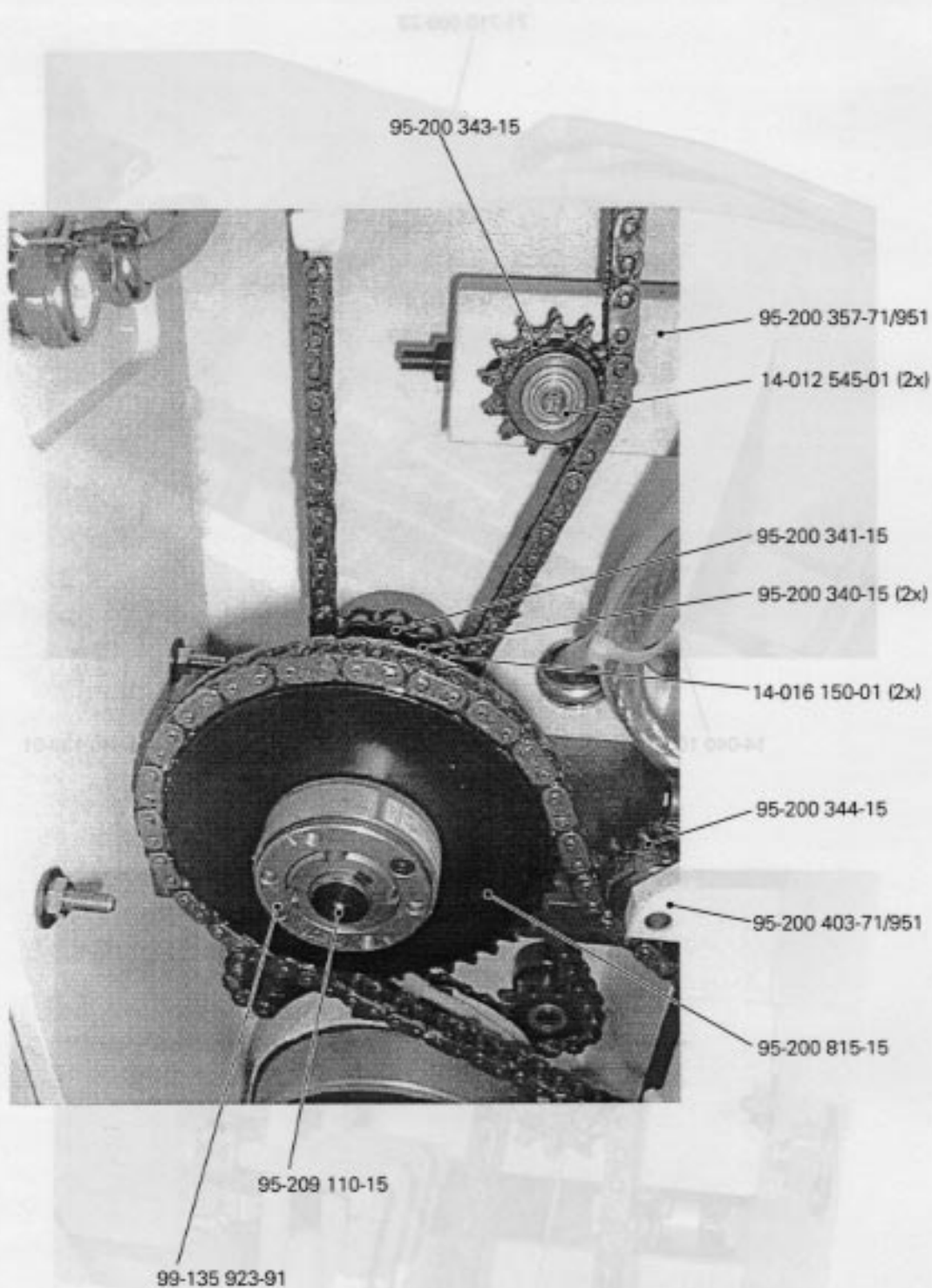
95-200 339-15

# 3.01

Antrieb  
Drive  
Entrainement  
Motor

ECO-9000 PFAFF 8309-023  
ECO-9000 PFAFF 8309-026

Drive  
Entrainement  
Motor



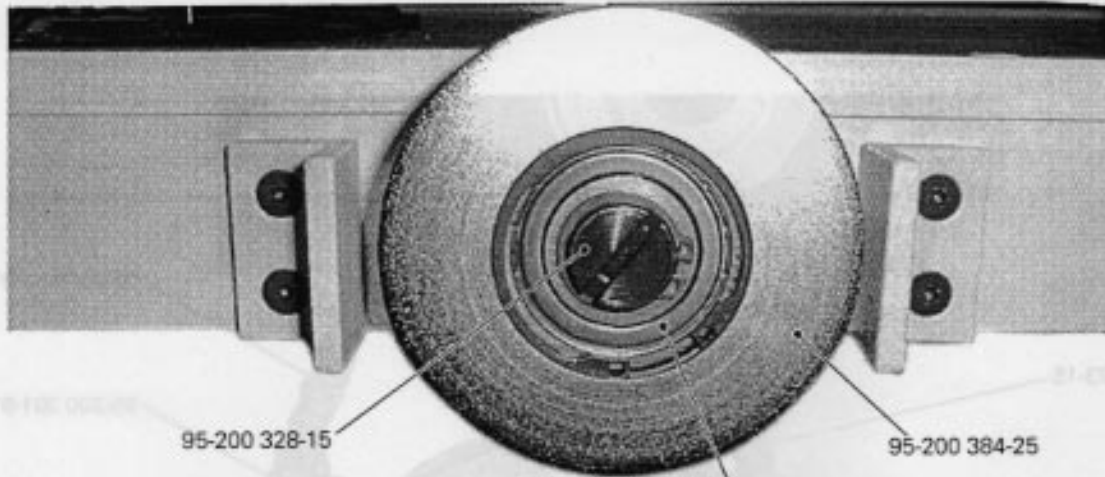


# 3.01

Antrieb  
Drive  
Entrainement  
Motor

850-0008 PFAFF 8309-026

Antrieb  
Drive  
Entrainement  
Motor



95-200 328-15

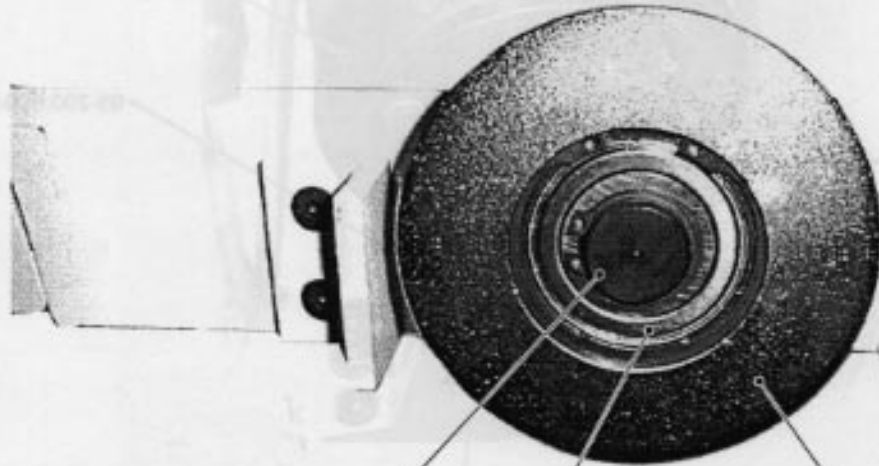
95-200 384-25

14-018 640-01

95-200 351-15

95-200 053-15

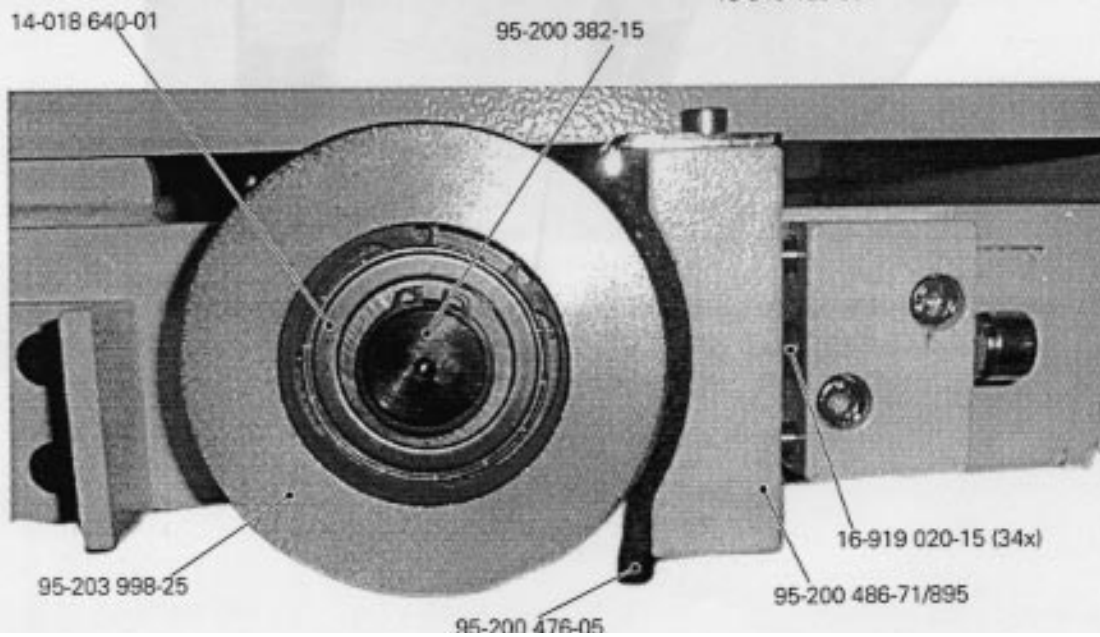
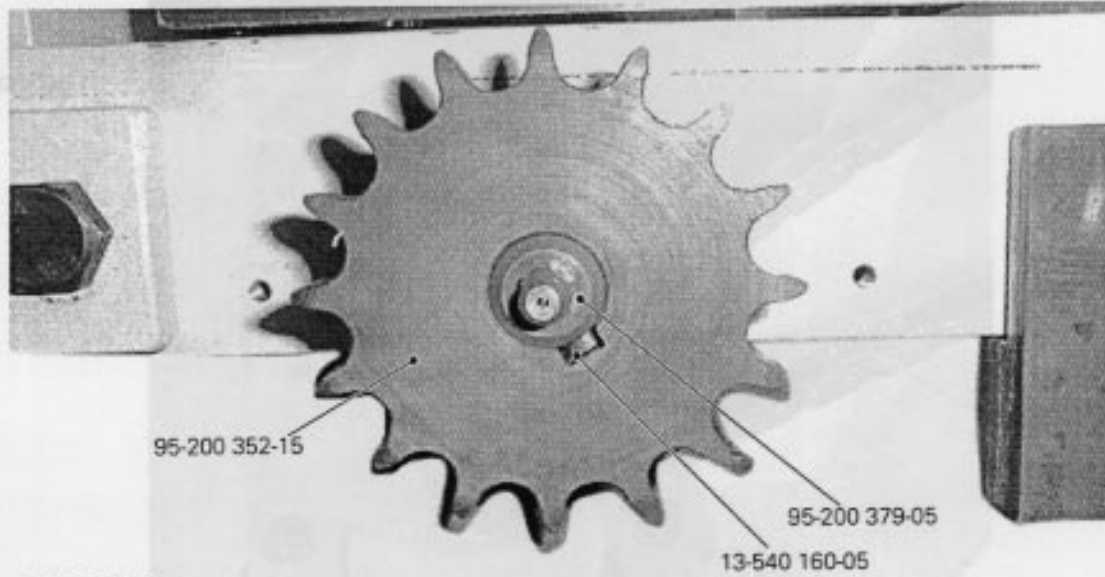
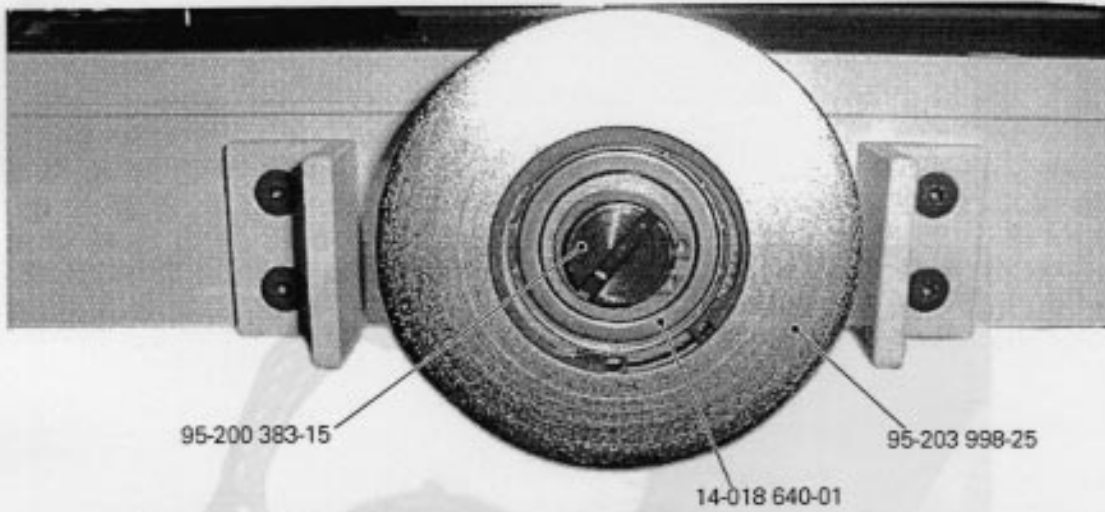
95-200 053-15



95-200 382-25

95-200 384-25

14-018 640-01



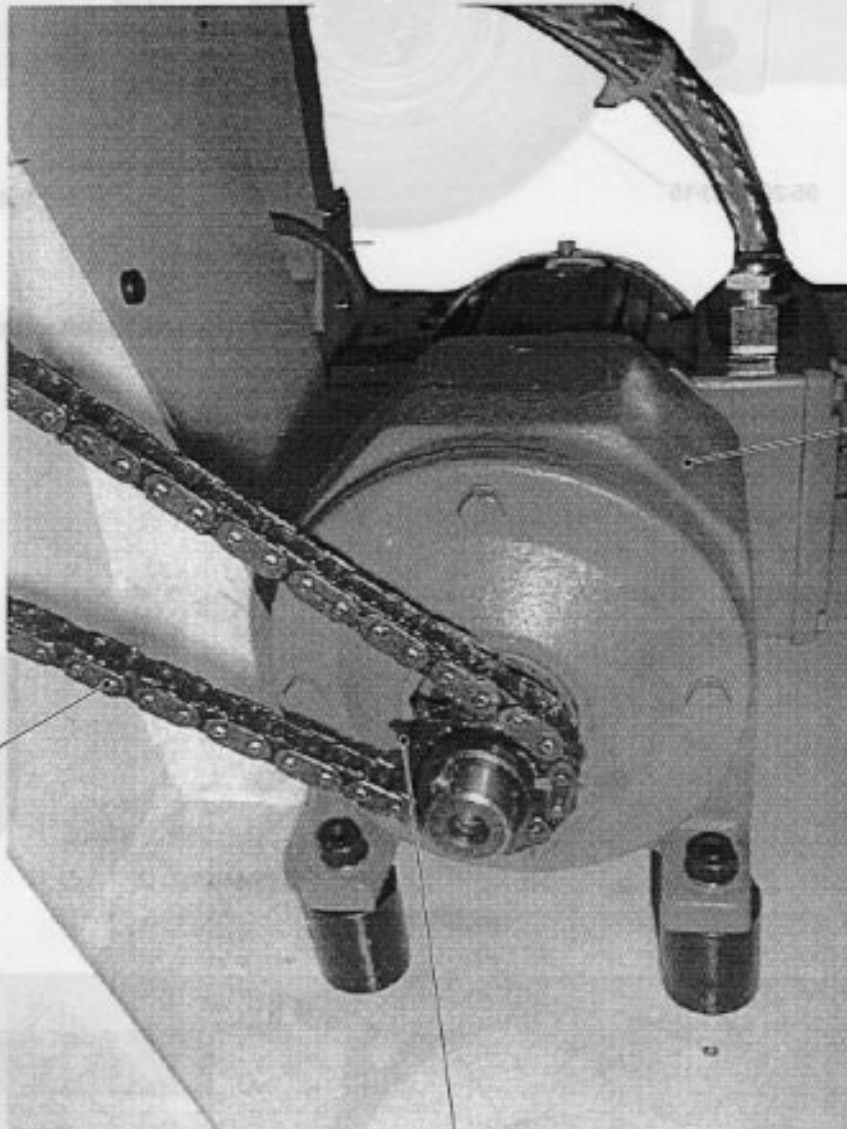


# 3.01

Antrieb  
Drive  
Entraînement  
Motor

PFAFF 8309-023  
PFAFF 8309-026

Antrieb  
Drive  
Entraînement  
Motor



71-520 005-22

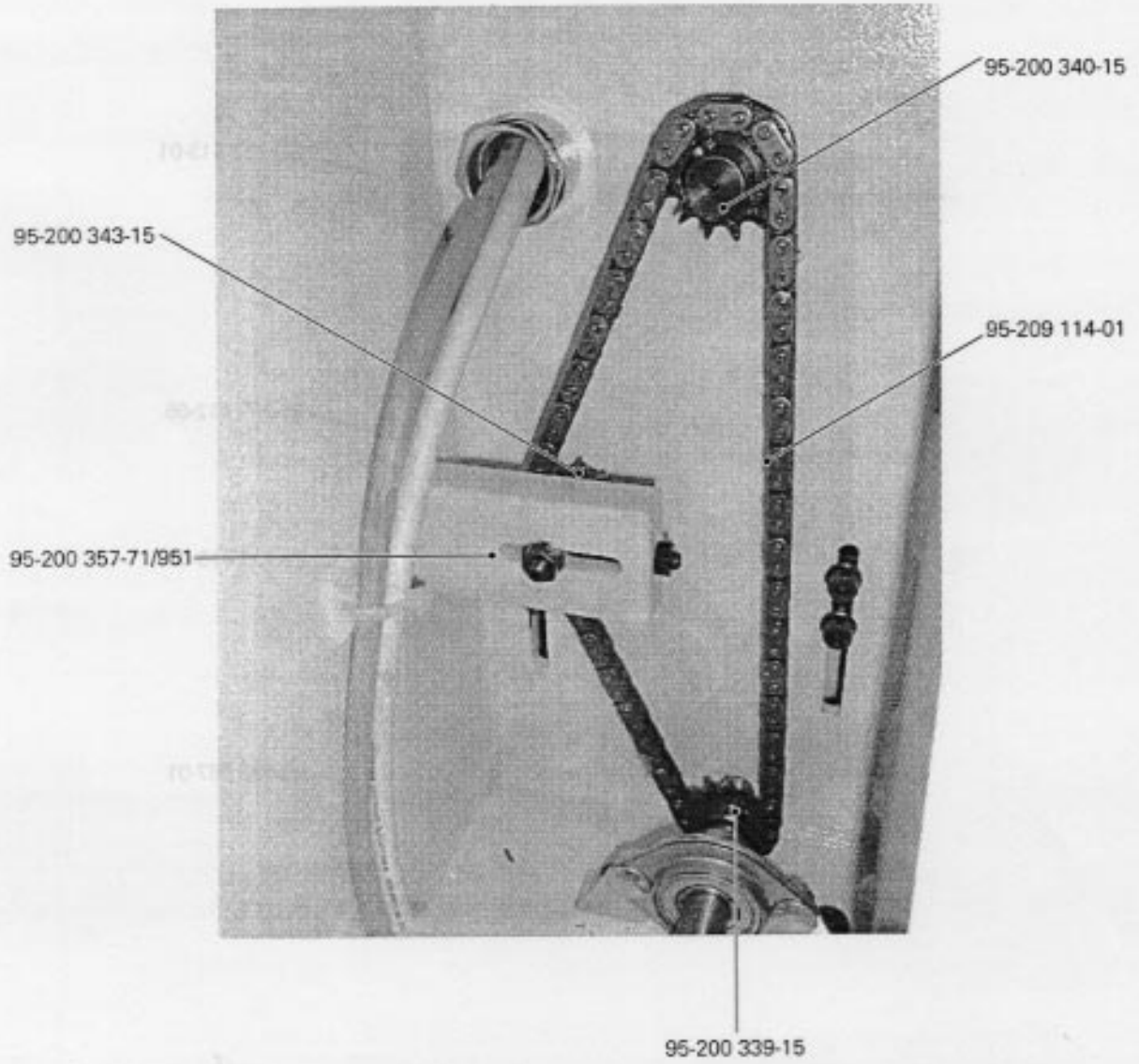
95-200 639-91

95-200 340-15

1442-24-000 818-01

28917-094 005-20

20-000 200-26





# 3.01

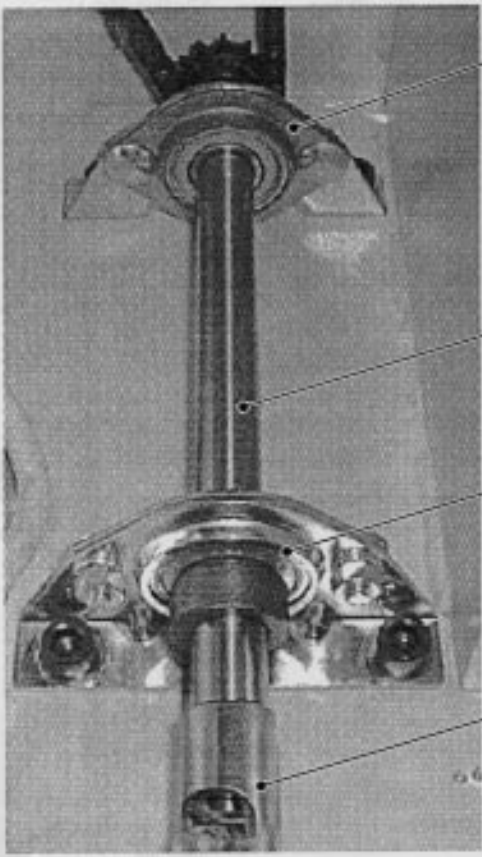
Antrieb  
Drive  
Entrainement  
Motor

ESD-8000 PFAFF 8309-023  
ESD-9000 PFAFF 8309-026

Drive  
Entrainement  
Motor

21-040 005-26

10-411 905-26



99-133 413-01

21-040 005-26

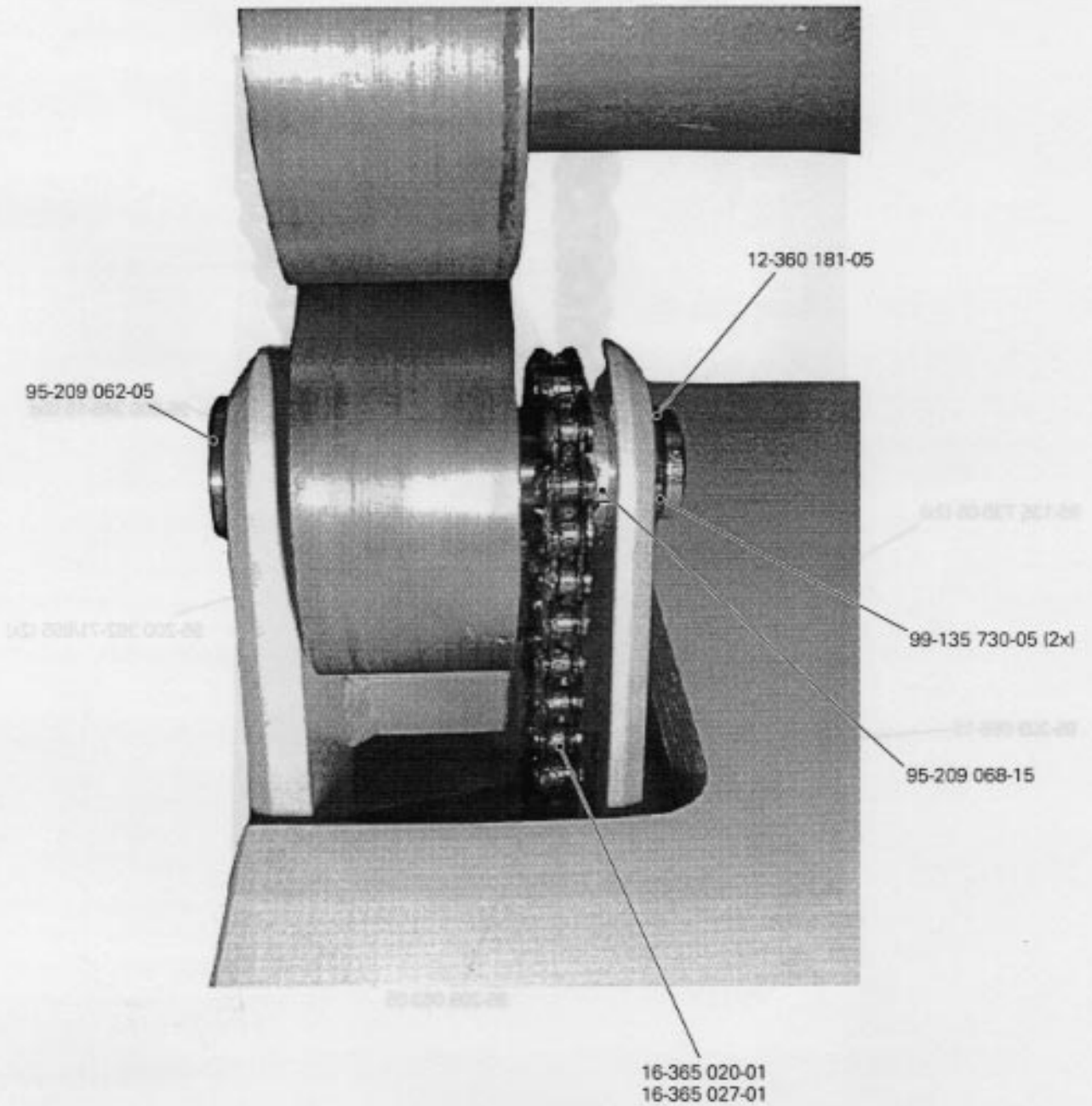
95-209 112-05

99-133 413-01

21-040 005-26

99-136 987-01

21-652 000-26

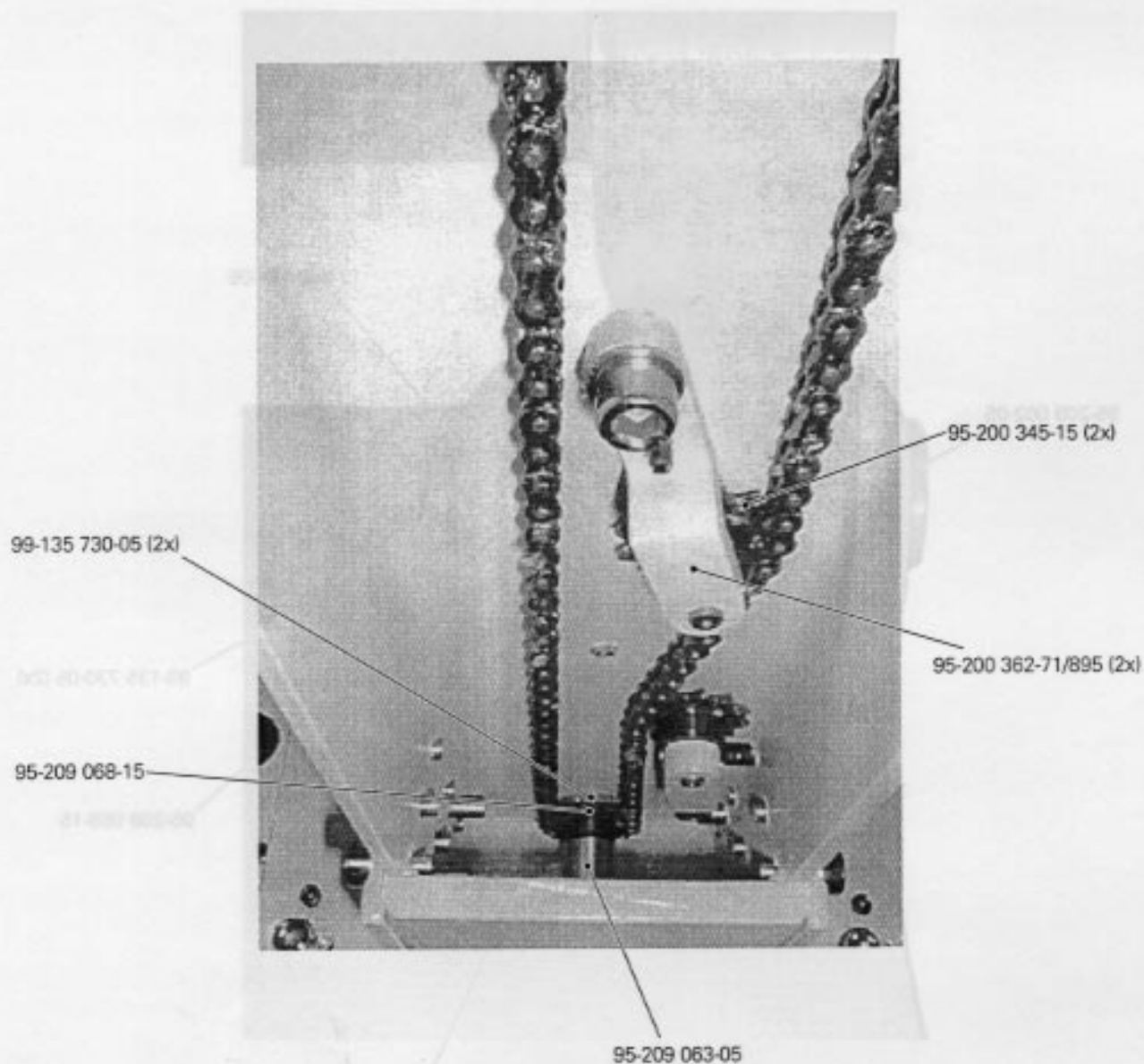


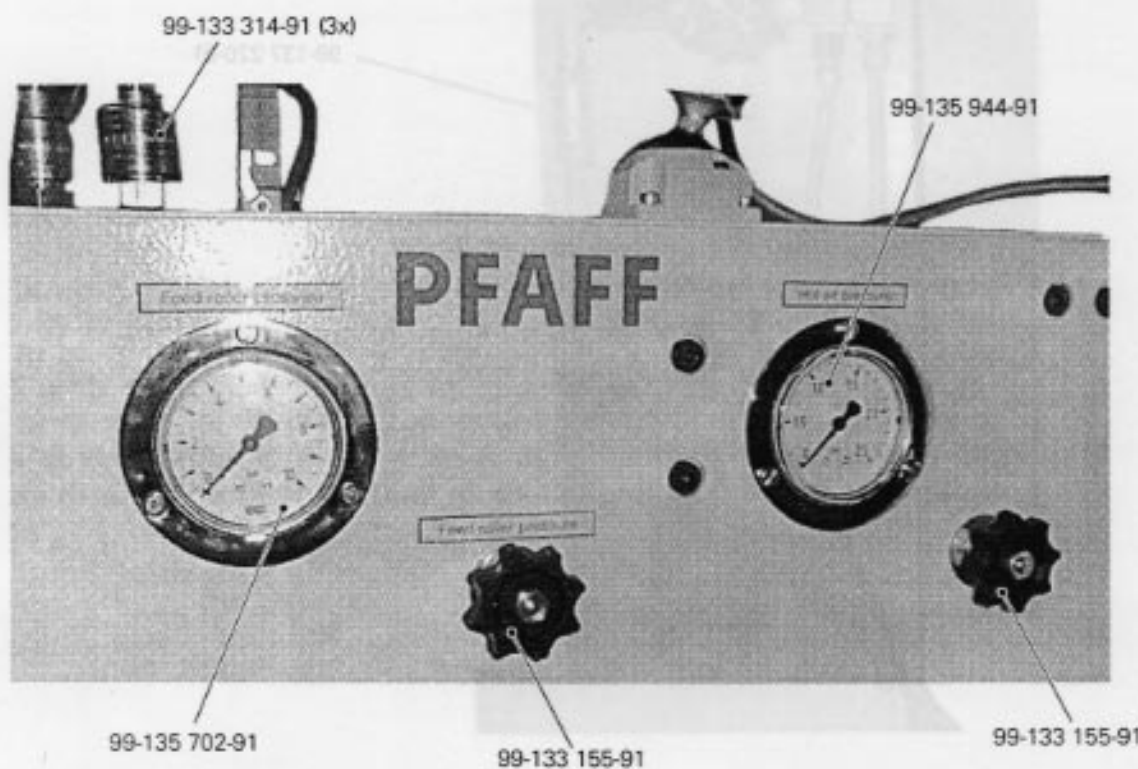
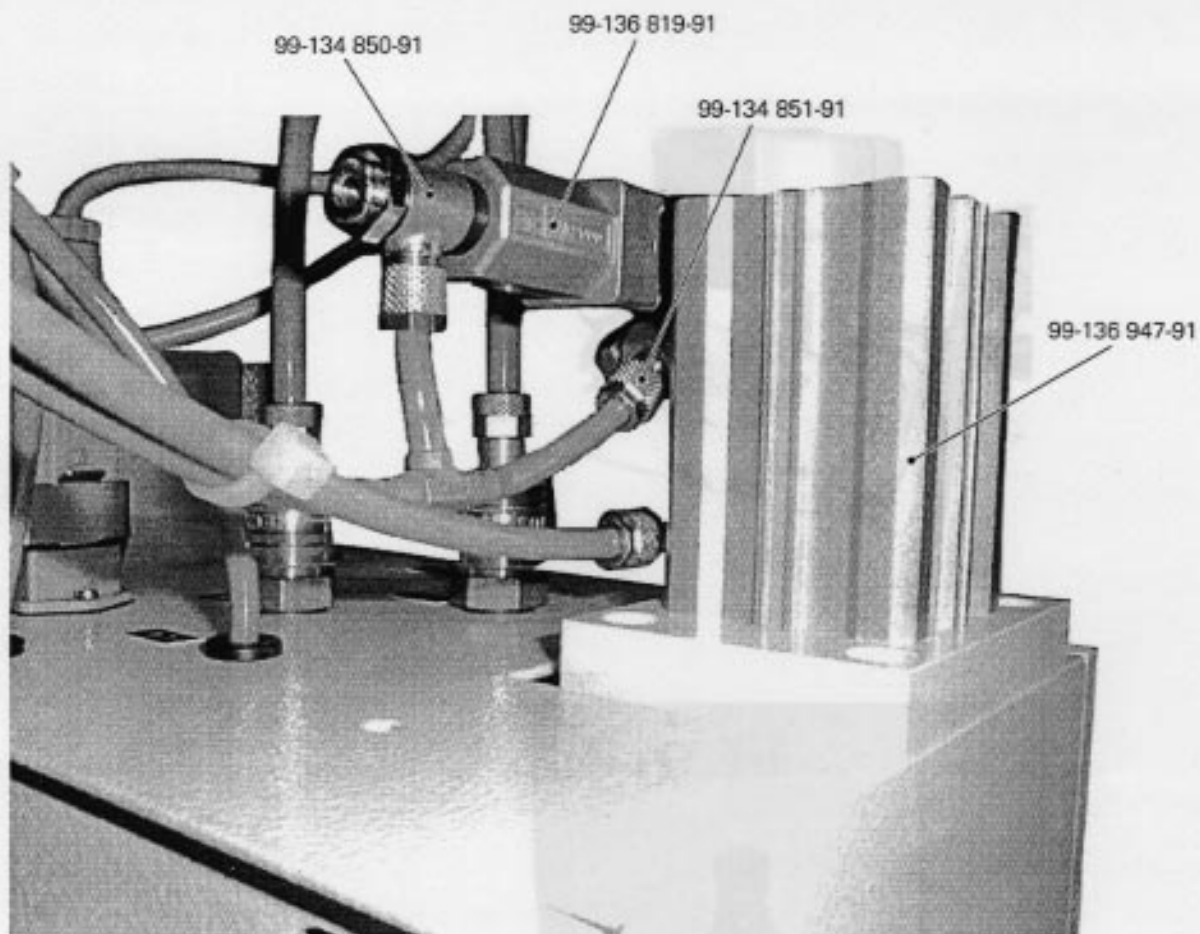
# 3.02

Säule  
Post  
Pilier  
Columna

830-023 PFAFF 8309-023  
830-026 PFAFF 8309-026

830-023 PFAFF 8309-023  
830-026 PFAFF 8309-026



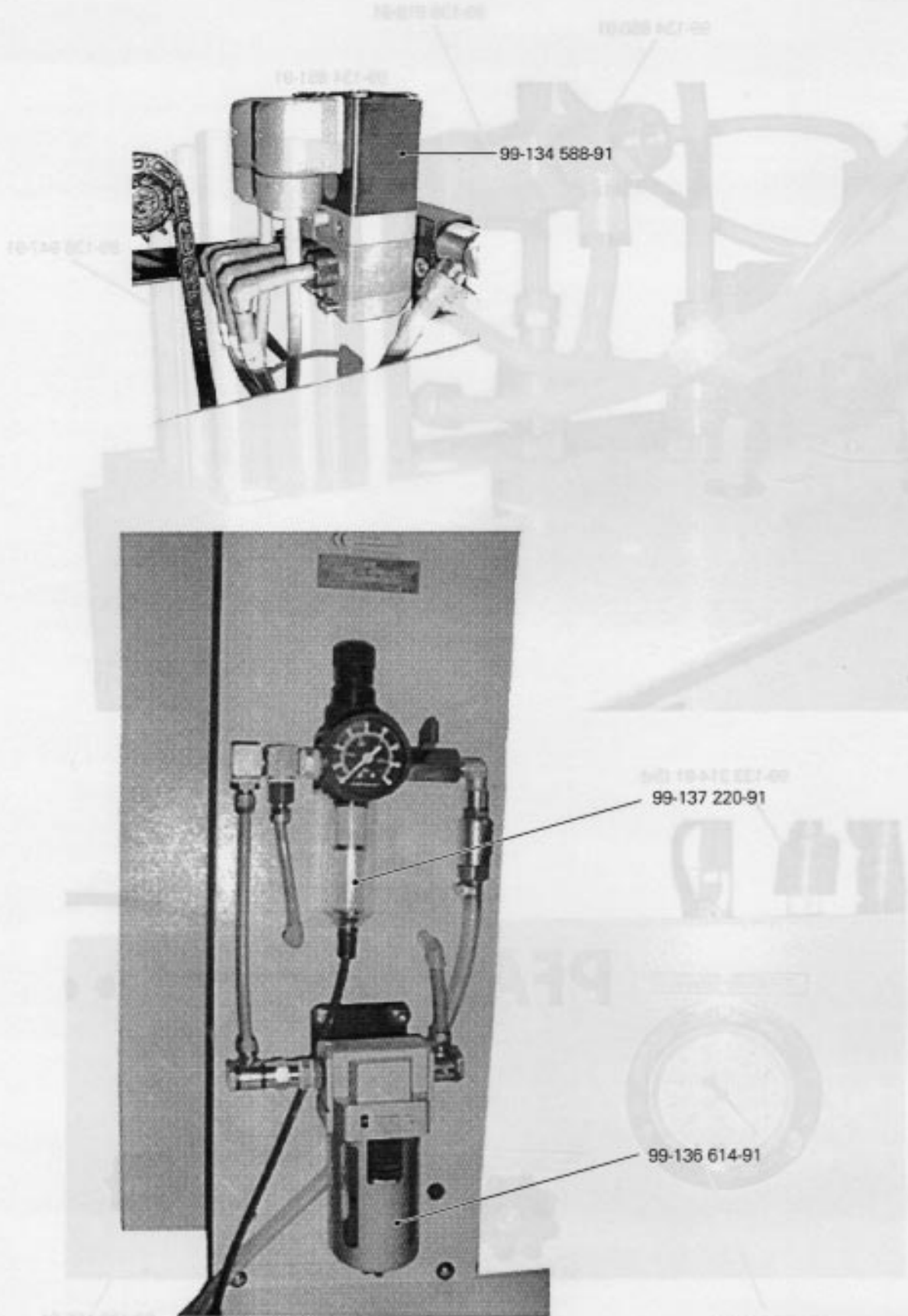


# 3.03

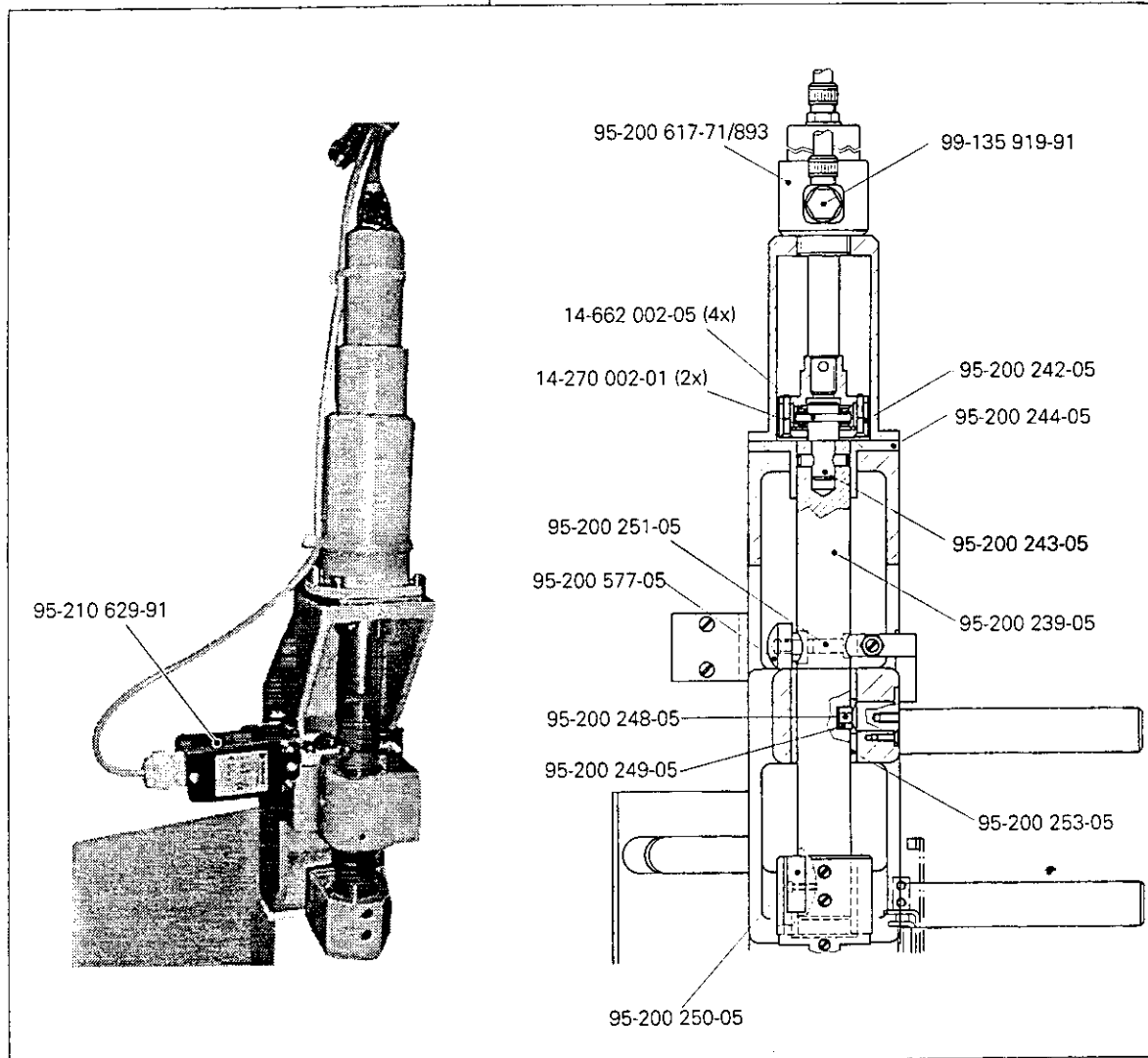
Pneumatische Ausrüstung  
Pneumatic equipment  
Équipement pneumatique  
Equipo neumático

PFAFF 8309-023  
PFAFF 8309-026

Pneumatische Ausrüstung  
Pneumatic equipment  
Équipement pneumatique  
Equipo neumático



95-200 333-71/893



# 3.05

Teilesatz zum oberen Ausleger

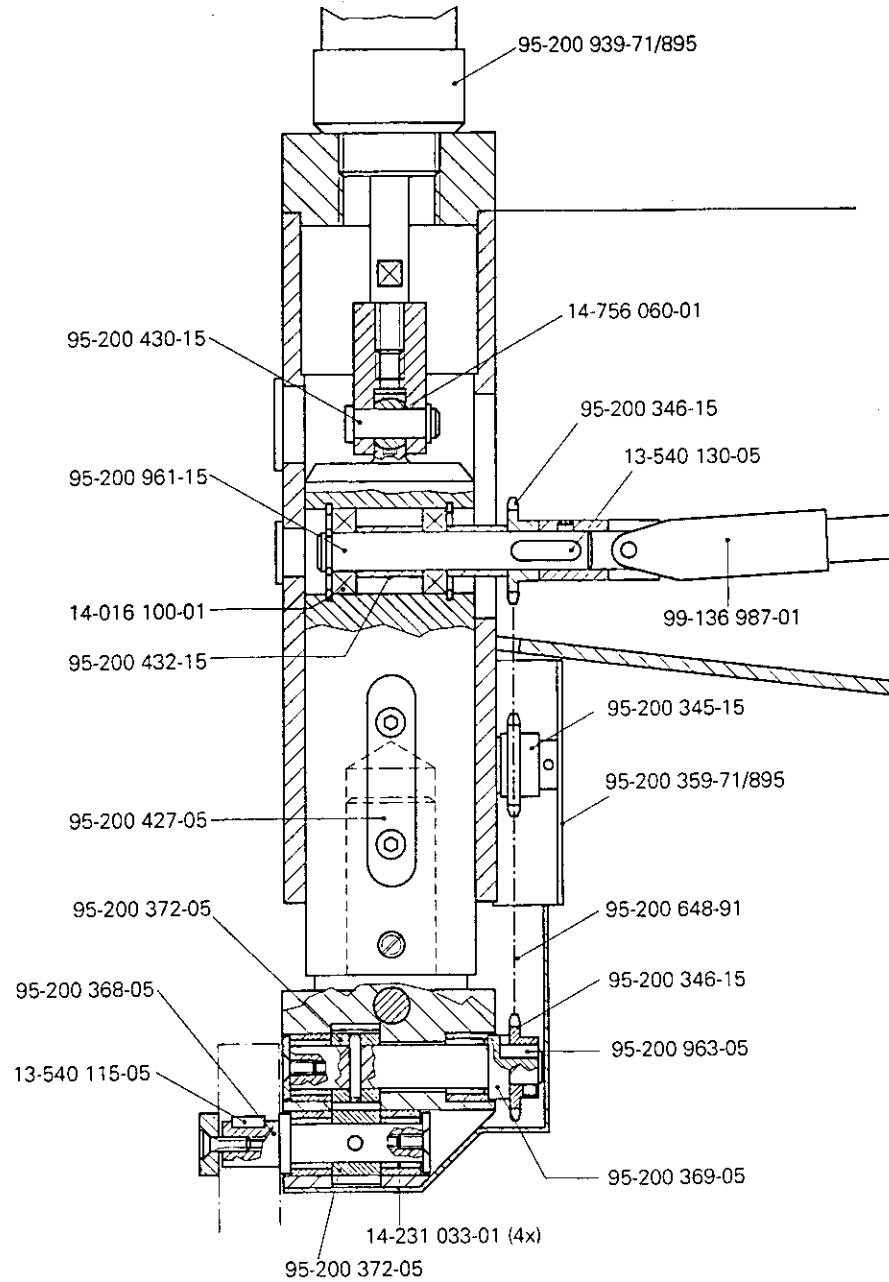
Part set for upper arm

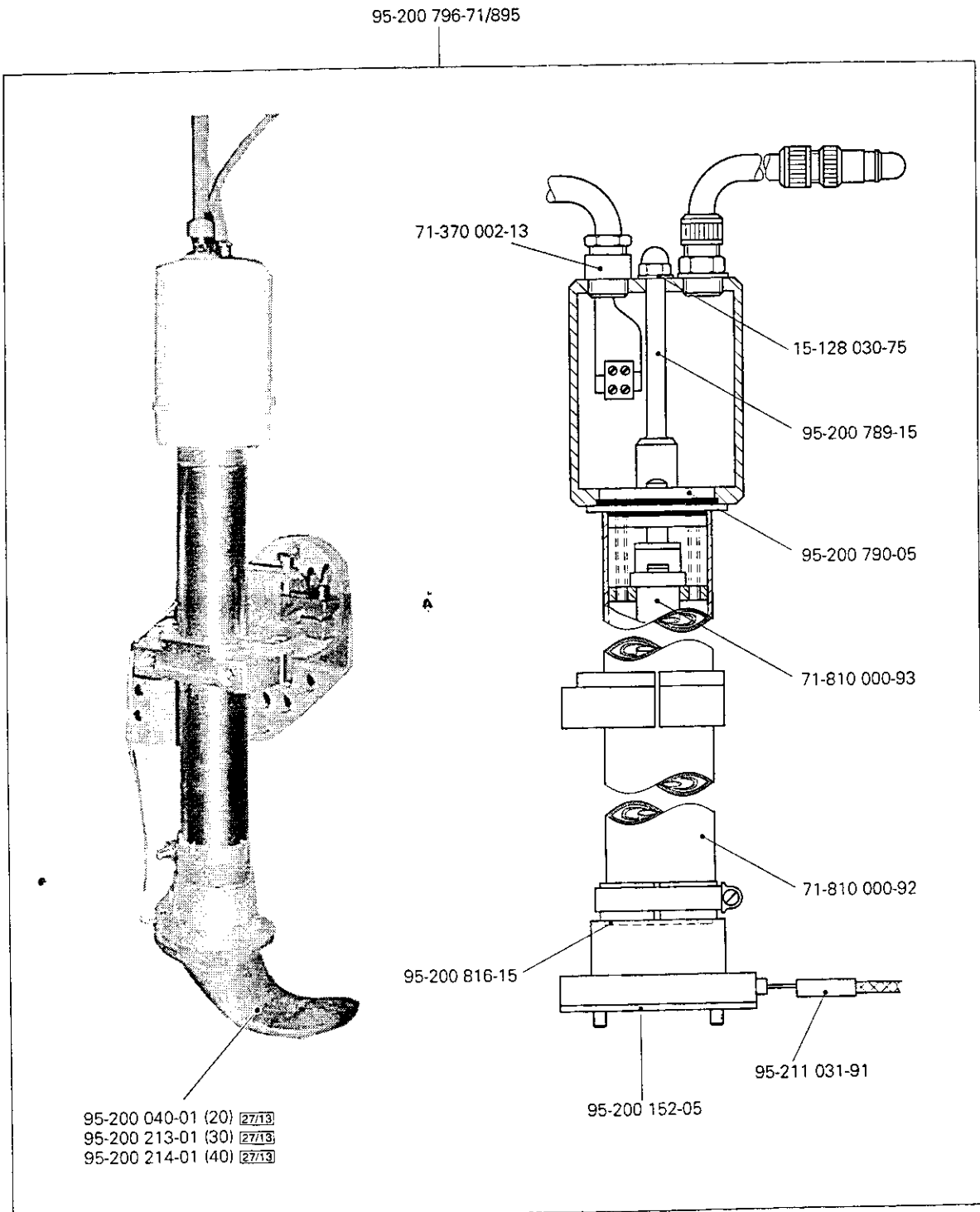
Jeu de pièces de levier limiteur supérieur

Juego de piezas del brazo superior

PFAFF 8309-023

PFAFF 8309-026



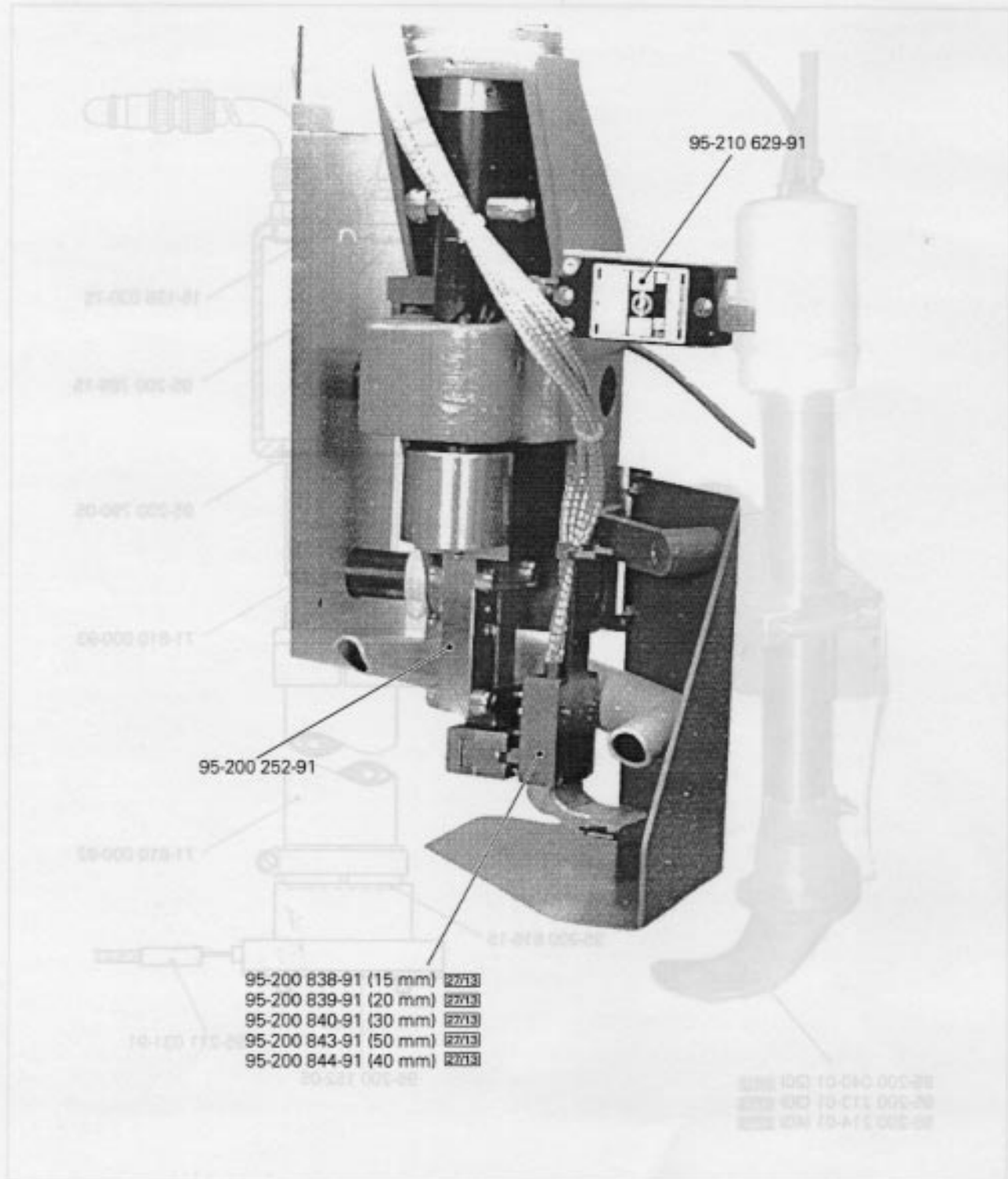


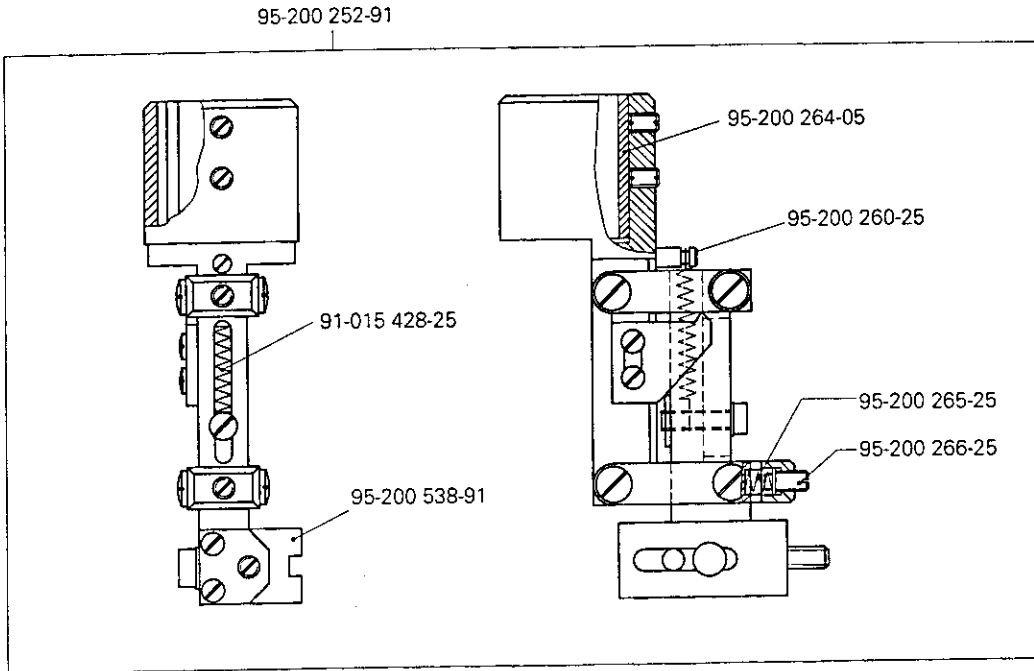


# 3.07

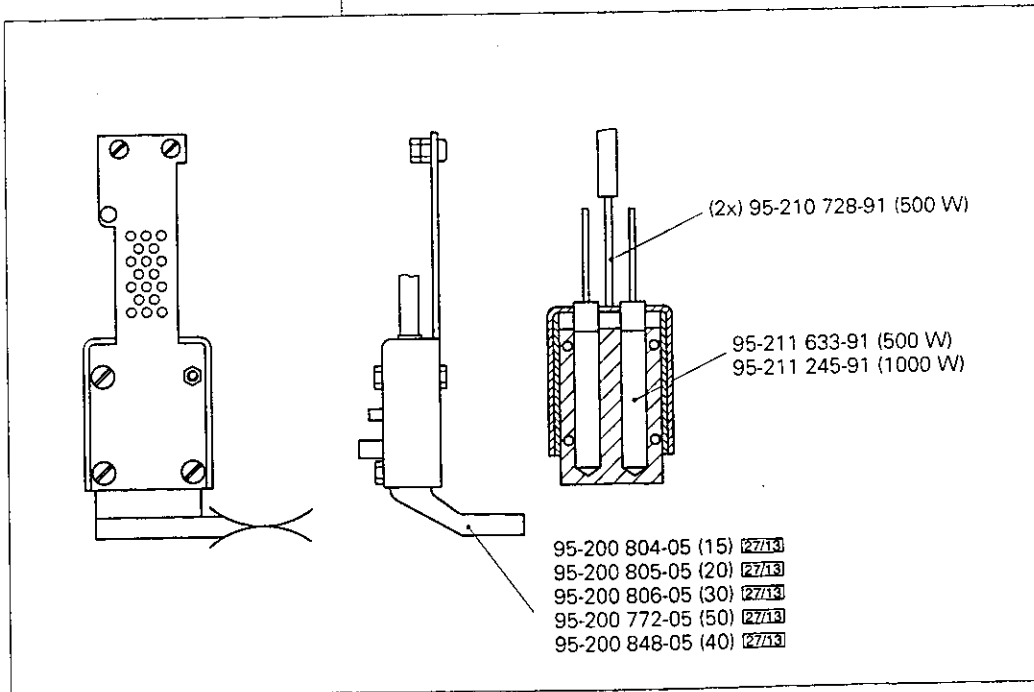
Heizkeileinrichtung  
Hot wedge system  
Dispositif à fer à souder  
Dispositivade cuña térmica

PFAFF 8309-023  
PFAFF 8309-026





- 95-200 838-91 (15) 2713
- 95-200 839-91 (20) 2713
- 95-200 840-91 (30) 2713
- 95-200 843-91 (50) 2713
- 95-200 844-91 (40) 2713



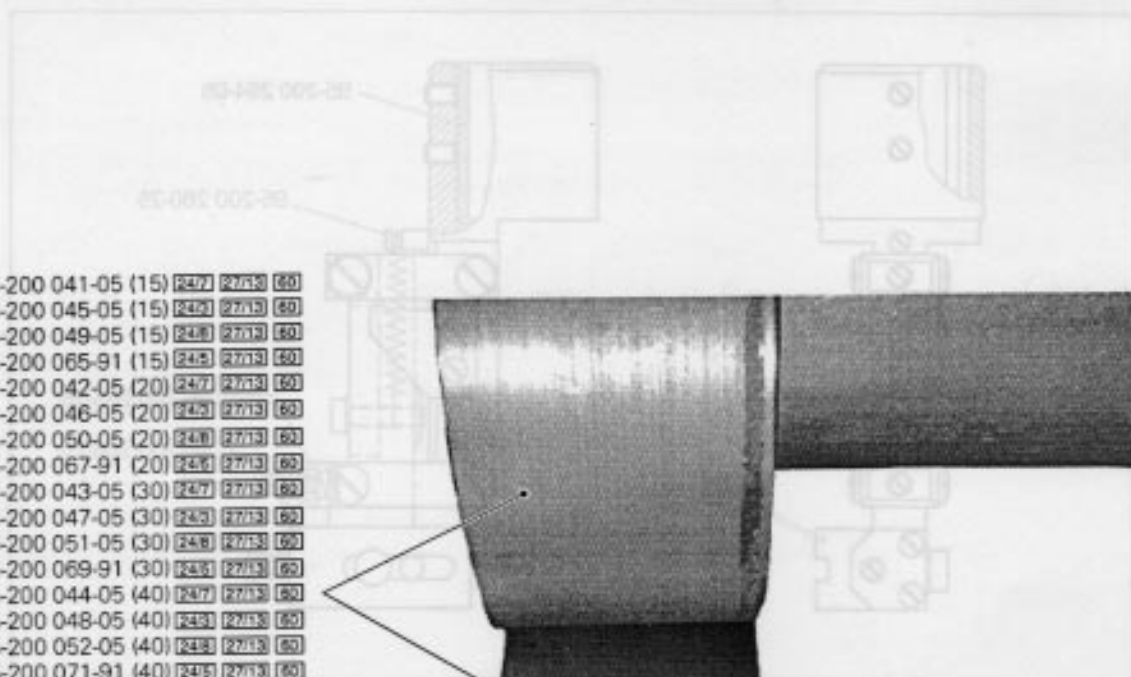
# 3.08

Tranportrolle  
 Feed roller  
 Galet d'entrainement  
 Rodillo el transporte

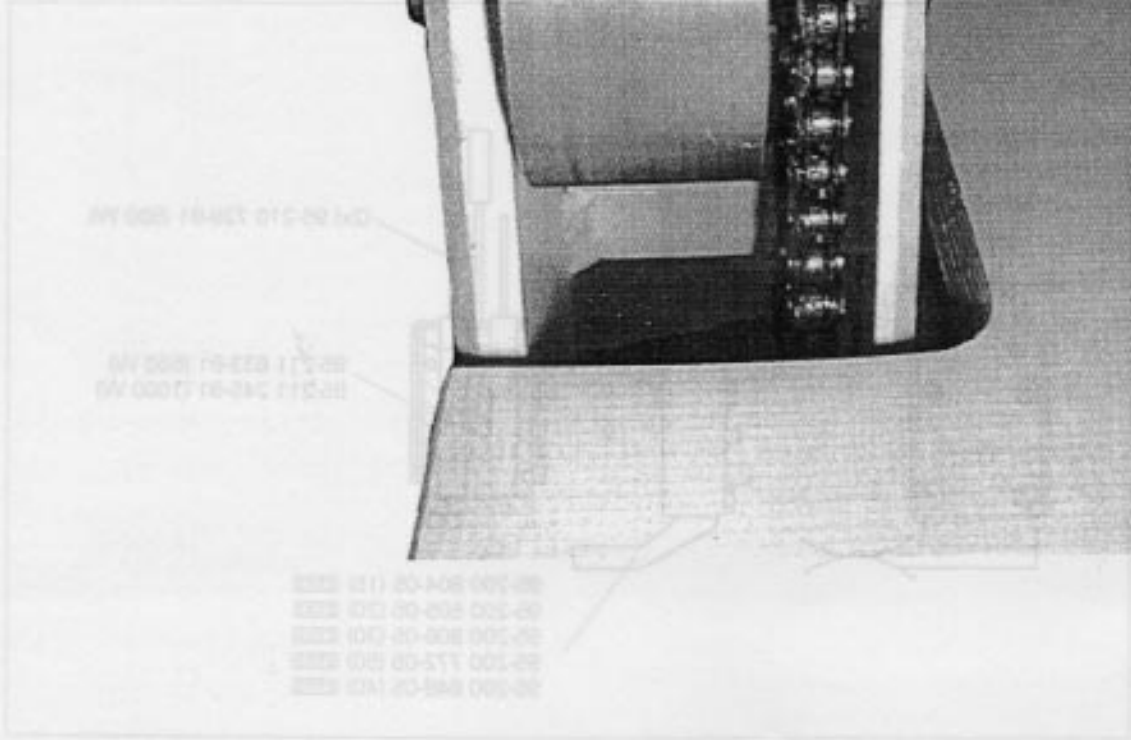
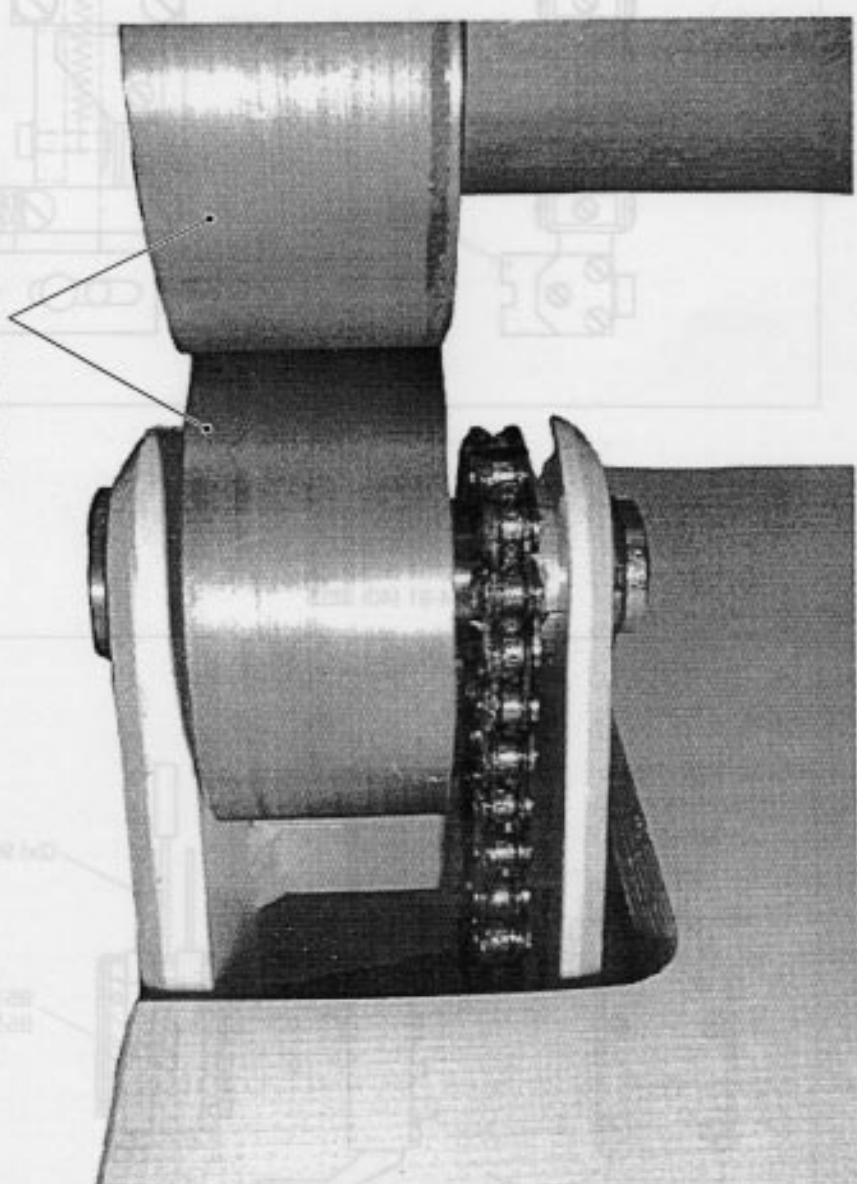
ESD-9002 PFAFF 8309-023  
 ESD-9009 PFAFF 8309-026

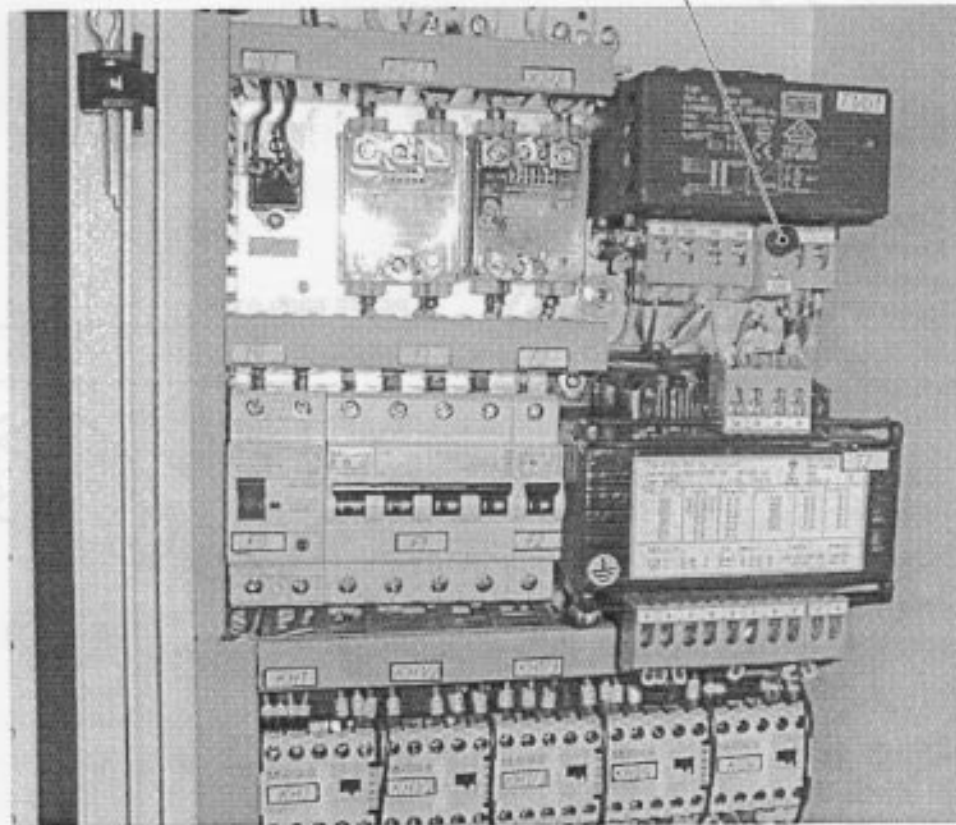
Technische Zeichnung  
 Drawing  
 Dessin technique  
 Zeichnung

FR 525 005-09



- 95-200 041-05 (15) 247 2713 60
- 95-200 045-05 (15) 249 2713 60
- 95-200 049-05 (15) 248 2713 60
- 95-200 065-91 (15) 245 2713 60
- 95-200 042-05 (20) 247 2713 60
- 95-200 046-05 (20) 245 2713 60
- 95-200 050-05 (20) 248 2713 60
- 95-200 067-91 (20) 246 2713 60
- 95-200 043-05 (30) 247 2713 60
- 95-200 047-05 (30) 245 2713 60
- 95-200 051-05 (30) 248 2713 60
- 95-200 069-91 (30) 246 2713 60
- 95-200 044-05 (40) 247 2713 60
- 95-200 048-05 (40) 249 2713 60
- 95-200 052-05 (40) 248 2713 60
- 95-200 071-91 (40) 249 2713 60
- 95-200 787-05 (50) 247 2713 60
- 95-200 788-05 (50) 249 2713 60
- 95-200 785-91 (50) 245 2713 60

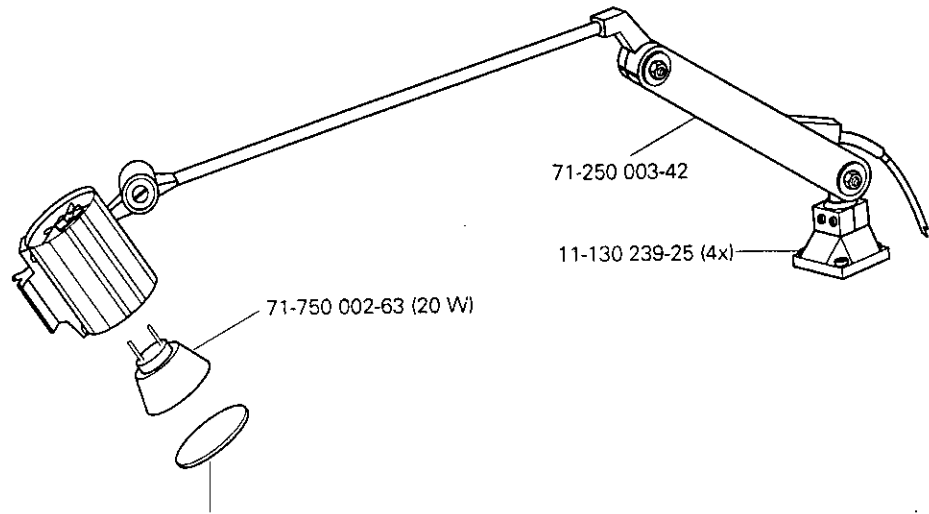




# 3.10

Nähleuchte  
Sewing lamp  
Lampe  
Lámpara

PFAFF 8309-023  
PFAFF 8309-026



07-001 013-28 (klar, clear, transparent, transparente)  
71-250 003-19 (matt, matte, mat, opaco)

# 3.11

Knietaster mit Leitung  
Knee switch with cable  
Interruteur de genouillère avec câble  
Interruptor de rodillera con cable

PFAFF 8309-026

